

FEBASP

Federação de Badminton e Parabadminton
do Estado de São Paulo

BADMINTON PARABADMINTON 2023

CAMPEONATO ESTADUAL

4ª Etapa Badminton - 2ª Etapa Parabadminton

Ginásio Poliesportivo José Carlos Miller da Silveira

Ginásio Tuta

Rua Prof. Ismael Alves dos Santos – Vila Mogilar – Mogi das Cruzes

Mogi das Cruzes - 16 e 17 de setembro de 2023

FEBASP 2023 - Rumo a 645 municípios do Estado de São Paulo

PROMOÇÃO PARA SMB

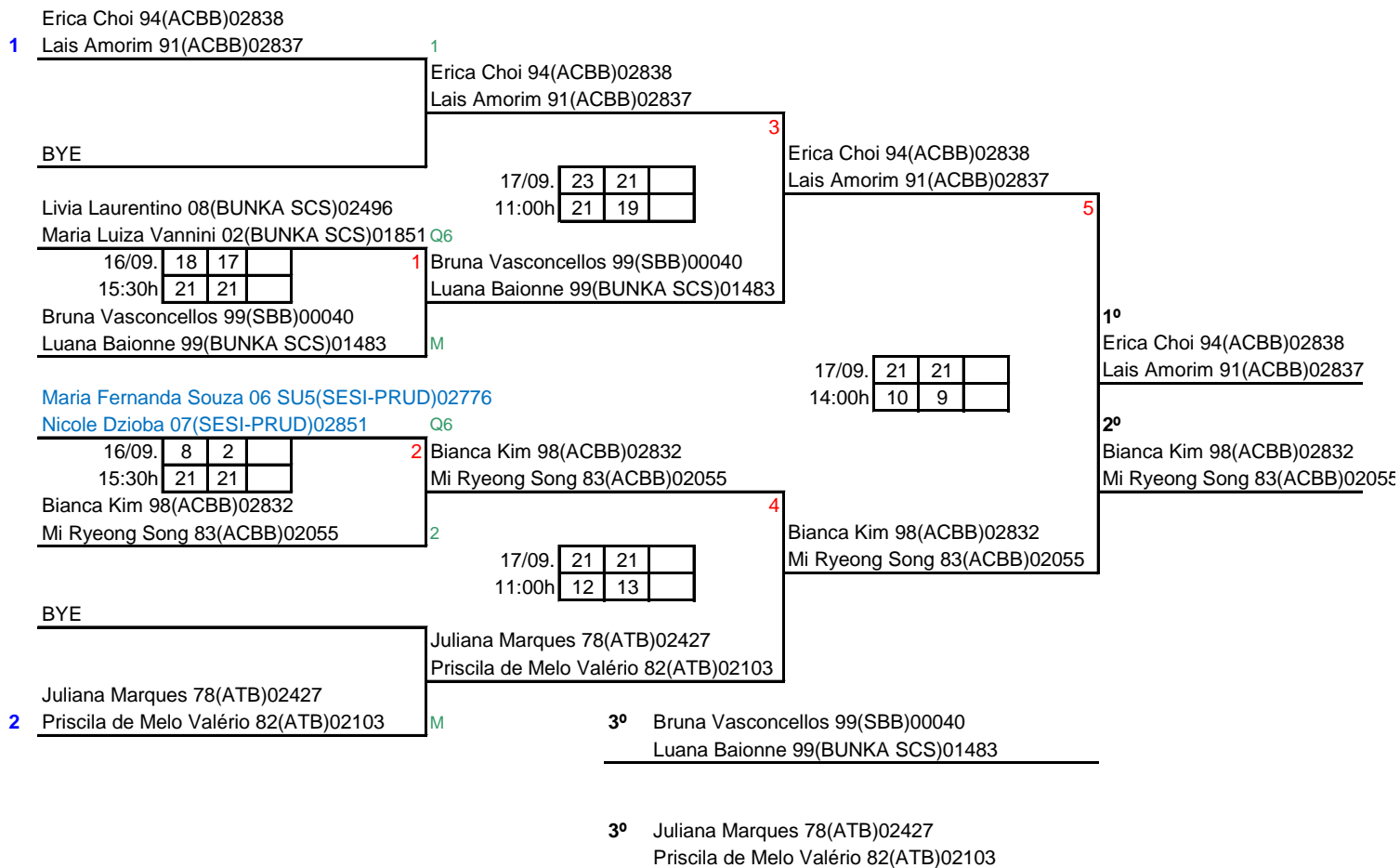
Arnaldo Rampado Neto 87(BUNKA SBC)01898

1	Bruno Cardoso 03(BUNKA SCS)02258	M																		
	BYE																			
	Breno Dallari 03(SNEC)01836	2	17/09.	18	21	12														
	BYE																			
	Diogo Kenzo Oga 02(BUNKA SCS)01997	M																		
	16/09.	21	21																	
	12:30h	12	8																	
	Fábio Moreira 62(ECP)00187	Q5																		
	BYE																			
	Arnaldo Rampado Neto 87(BUNKA SBC)01898	3	17/09.	20	21	20														
	BYE																			
	Arnaldo Rampado Neto 87(BUNKA SBC)01898	4	17/09.	15	20															
	BYE																			
	Arnaldo Rampado Neto 87(BUNKA SBC)01898	1º																		
	BYE																			
	Arnaldo Rampado Neto 87(BUNKA SBC)01898	2º																		
	BYE																			
	Arnaldo Rampado Neto 87(BUNKA SBC)01898	3º																		
2	Arnaldo Rampado Neto 87(BUNKA SBC)01898	1																		
	BYE																			
	Bruno Cardoso 03(BUNKA SCS)02258	3º																		
	BYE																			
	Diogo Kenzo Oga 02(BUNKA SCS)01997	3º																		

PROMOÇÃO PARA SFB

Saori Milani Kaida 08(CAP)02147

1	Saori Milani Kaida 08(CAP)02147	1																		
	BYE																			
	Priscila de Melo Valério 82(ATB)02103	Q7	17/09.	21	21															
	16/09.	8	12																	
	12:30h	21	21																	
	Melissa Saori Saito 03(BUNKA SBC)02086	M																		
	BYE																			
	Saori Milani Kaida 08(CAP)02147	4	17/09.	21	21															
	Priscila de Melo Valério 82(ATB)02103	1																		
	Melissa Saori Saito 03(BUNKA SBC)02086	6	17/09.	21	21															
	BYE																			
	Saori Milani Kaida 08(CAP)02147	1º																		
	BYE																			
	Saori Milani Kaida 08(CAP)02147	2º																		
	BYE																			
	Saori Milani Kaida 08(CAP)02147	5	17/09.	18	21	21														
	BYE																			
	Saori Milani Kaida 08(CAP)02147	6	17/09.	21	21															
	BYE																			
	Saori Milani Kaida 08(CAP)02147	1º																		
	BYE																			
	Saori Milani Kaida 08(CAP)02147	2º																		
	BYE																			
	Saori Milani Kaida 08(CAP)02147	5	17/09.	18	21	21														
	BYE																			
	Saori Milani Kaida 08(CAP)02147	6	17/09.	21	21															
	BYE																			
	Saori Milani Kaida 08(CAP)02147	1º																		
	BYE																			
	Saori Milani Kaida 08(CAP)02147	2º																		
	BYE																			
	Saori Milani Kaida 08(CAP)02147	5	17/09.	18	21	21														
	BYE																			
	Saori Milani Kaida 08(CAP)02147	6	17/09.	21	21															
	BYE																			
	Saori Milani Kaida 08(CAP)02147	1º																		
	BYE																			
	Saori Milani Kaida 08(CAP)02147	2º																		
	BYE																			
	Saori Milani Kaida 08(CAP)02147	5	17/09.	18	21	21														
	BYE																			
	Saori Milani Kaida 08(CAP)02147	6	17/09.	21	21															
	BYE																			
	Saori Milani Kaida 08(CAP)02147	1º																		
	BYE																			
	Saori Milani Kaida 08(CAP)02147	2º																		
	BYE																			
	Saori Milani Kaida 08(CAP)02147	5	17/09.	18	21	21														
	BYE																			
	Saori Milani Kaida 08(CAP)02147	6	17/09.	21	21															
	BYE																			
	Saori Milani Kaida 08(CAP)02147	1º																		
	BYE																			
	Saori Milani Kaida 08(CAP)02147	2º																		
	BYE																			
	Saori Milani Kaida 08(CAP)02147	5	17/09.	18	21	21														
	BYE																			
	Saori Milani Kaida 08(CAP)02147	6	17/09.	21	21															
	BYE																			
	Saori Milani Kaida 08(CAP)02147	1º																		
	BYE																			
	Saori Milani Kaida 08(CAP)02147	2º																		
	BYE																			
	Saori Milani Kaida 08(CAP)02147	5	17/09.	18	21	21														
	BYE																			
	Saori Milani Kaida 08(CAP)02147	6	17/09.	21	21															
	BYE																			
	Saori Milani Kaida 08(CAP)02147	1º																		
	BYE																			
	Saori Milani Kaida 08(CAP)02147	2º																		
	BYE																			



2 Diogo José 86(USP)01819

1 Andreia R. da Rocha 87(USP)01820

Diogo José 86(USP)01819
Andreia R. da Rocha 87(USP)01820

BYE

4

31 Fábio Moreira 62(ECP)00187

Bianca Kim 98(ACBB)02832 ^{O16}

Fábio Moreira 62(ECP)00187
Bianca Kim 98(ACBB)02832

BYE

16/09.	21	21	
10:30h	12	12	

Diogo José 86(USP)01819
Andreia R. da Rocha 87(USP)01820

12

28 Juliano Souza 97(ATB)02312

Ana Beatriz Silva 04(SME-P) ^{O16}

Juliano Souza 97(ATB)02312
Ana Beatriz Silva 04(SME-Porto Feliz)02810

BYE

16/09.	21	21	
16:30h	14	15	

Diogo José 86(USP)01819
Andreia R. da Rocha 87(USP)01820

16

15 André Hashimoto 79(BUNKA SCS)02257

Maria Luiza Vannini 02(BUNKA SCS)01851 ^{O8}

André Hashimoto 79(BUNKA SCS)02257
Maria Luiza Vannini 02(BUNKA SCS)01851

BYE

16/09.	21	16	10
22:30h	16	21	21

André Hashimoto 79(BUNKA SCS)02257
Maria Luiza Vannini 02(BUNKA SCS)01851

26 Daniel Feldman 04(AGB)02804

3/4. Amanda Feldman 02(AGB)02745 ^{O16}

Daniel Feldman 04(AGB)02804
Amanda Feldman 02(AGB)02745

BYE

6

16/09.	9	5	
10:30h	21	21	

Renato Campi 99(ECP)02572
Andrea Wunderlich 94(ECP)02870

12 Renato Campi 99(ECP)02572

Andrea Wunderlich 94(ECP)02870 ^{O8}

Renato Campi 99(ECP)02572
Andrea Wunderlich 94(ECP)02870

BYE

Gustavo Campos 81(BUNKA SCS)01667
Luana Tamayose 02(BUNKA SCS)01751

16/09.	12	17	
16:30h	21	21	

24 Gustavo Cardoso 08(SESI-PRUD)02433

Sayuri Taira 08(SBB)02372 ^{O16}

Gustavo Cardoso 08(SESI-PRUD)02433
Sayuri Taira 08(SBB)02372

BYE

7

16/09.	15	21	8
11:00h	21	15	21

Gustavo Campos 81(BUNKA SCS)01667
Luana Tamayose 02(BUNKA SCS)01751 ^{1º}

48 Denis Kim 03(ACBB)02835

Lais Amorim 91(ACBB)02833 ^{E32}

Gustavo Campos 81(BUNKA SCS)01667
Luana Tamayose 02(BUNKA SCS)01751

16/09.	15	14	
09:00h	21	21	

1

7 Gustavo Campos 81(BUNKA SCS)01667

Luana Tamayose 02(BUNKA SCS)01751 ^M

Diogo José 86(USP)01819
Andreia R. da Rocha 87(USP)01820

17/09.	17	21	21
12:30h	21	18	18

18

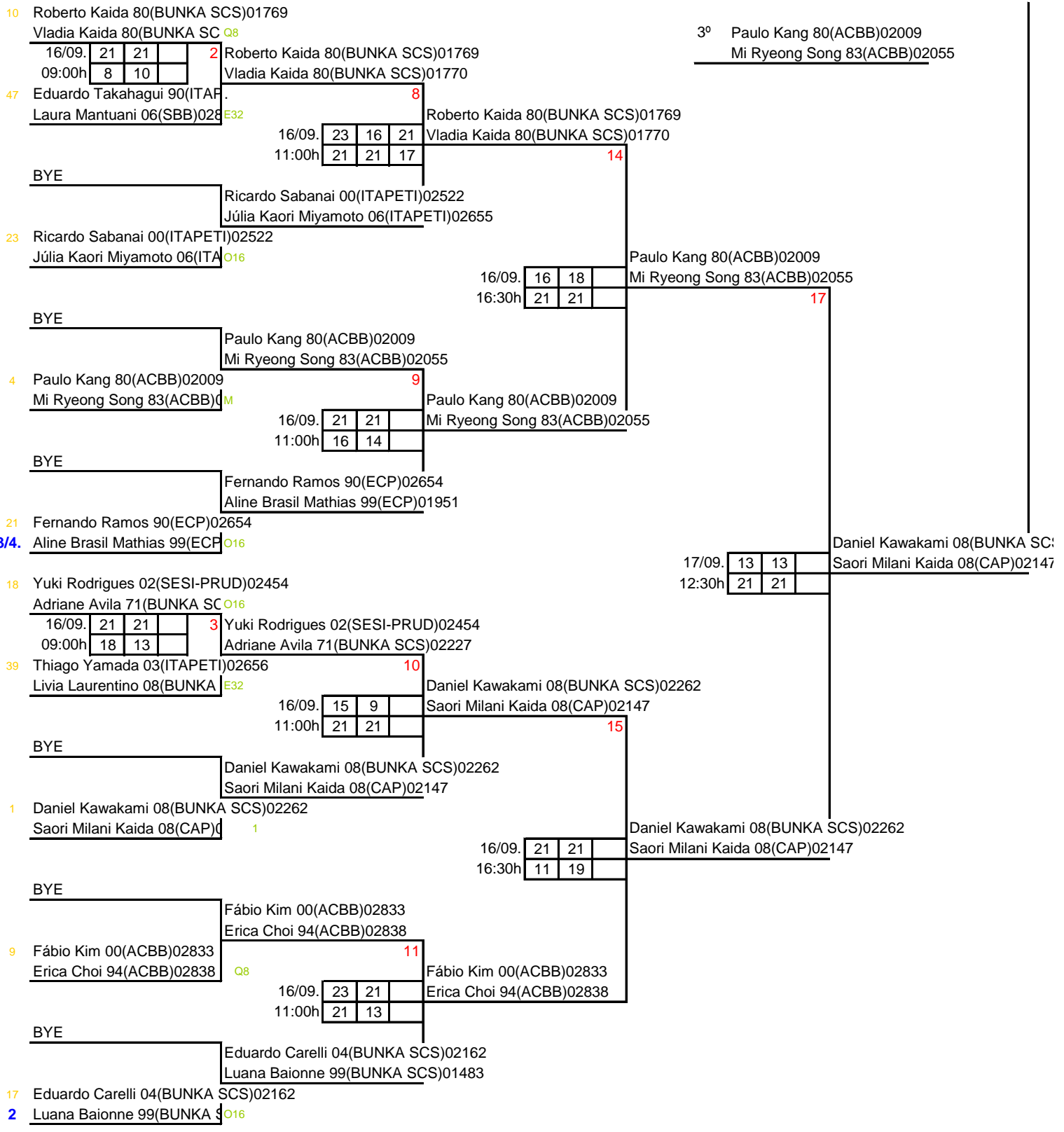
17/09. D
15:00h h

Daniel Kawakami 08(BUNKA SCS)02262
Saori Milani Kaida 08(CAP)02262

17	11	
21	21	

2º Diogo José 86(USP)01819
Andreia R. da Rocha 87(USP)01820

3º Gustavo Campos 81(BUNKA SCS)01667
Luana Tamayose 02(BUNKA SCS)01751



PROMOÇÃO PARA SMB

Marlo Alberto Motta 07(SESI-SJRP)02223
Gustavo Campos 81(BUNKA SCS)01667

1 Henrique Yuji Miyamoto 05(ITAPETI)02215 Q8

BYE

Henrique Yuji Miyamoto 05(ITAPETI)02215

5

Lucas Schiezari 00(BUNKA SCS)01648 O12

16/09.	13	8	
09:30h	21	21	

16/09.	15	10	
13:30h	21	21	

Marlo Alberto Motta 07(SESI-SJRP)02223

9

Marlo Alberto Motta 07(SESI-SJRP)02223 1

Evandro da Silva 92(ATB)02426 Q8

BYE

Evandro da Silva 92(ATB)02426

6

Thiago Campos Patrício 04(SNEC)01967 M

16/09.	21	21	
09:30h	19	16	

16/09.	6	5	
13:30h	21	21	

Thiago Campos Patrício 04(SNEC)01967

17/09.	21	21	
13:00h	6	9	

Cauan Silva e Sousa 03(DEL-Mirassol)025012

Thiago Campos Patrício 04(SNEC)01967

1º Marlo Alberto Motta 07(SESI-SJRP)02223

Gustavo Campos 81(BUNKA SCS)01667 2

16/09.	21	16	
09:30h	13	10	

Gustavo Campos 81(BUNKA SCS)01667

2º Gustavo Campos 81(BUNKA SCS)01667

Hwa Chun 97(ACBB)02044 (Desistência) O12

16/09.	22	15	21
13:30h	20	21	19

Gustavo Campos 81(BUNKA SCS)01667

10

BYE

Lorenzo Ganzella 04(SESI-SJRP)02667 Q8

Lorenzo Ganzella 04(SESI-SJRP)02667

17/09.	21	21	
10:00h	18	8	

Gustavo Campos 81(BUNKA SC:

Liam Bras 98(BUNKA SBC)01514 Q8

16/09.	21	21	
09:30h	14	9	

Liam Bras 98(BUNKA SBC)01514

Alexssandro Rosa 89(ATB)02829 O12

16/09.	8	13	
13:30h	21	21	

Pedro Henrique Mantovani 04(SNEC)02248

3º Thiago Campos Patrício 04(SNEC)01967

BYE

Pedro Henrique Mantovani 04(SNEC)02248

2 Pedro Henrique Mantovani 04(SNEC)02248 M

3º Pedro Henrique Mantovani 04(SNEC)02248

PROMOÇÃO PARA DMC

Caio Yoshizumi 06(ITAPETI)02200
Henrique Yuji Miyamoto 05(ITAPETI)02215

1 Caio Yoshizumi 06(ITAPETI)02200
Henrique Yuji Miyamoto 05(ITAPETI)02215 1

BYE

Caio Yoshizumi 06(ITAPETI)02200
Henrique Yuji Miyamoto 05(ITAPETI)02215 5

Caio Yoshizumi 06(ITAPETI)02200
Henrique Yuji Miyamoto 05(ITAPETI)02215 9

Alex Bortoletto 74(SNEC)01790
Thiago Campos Patrício 04(SNEC)01967
16/09. 18 21 19
11:30h 21 16 21

16/09. 21 21
15:30h 14 12
Gustavo Campos 81(BUNKA SCS)01667
Paulo Kang 80(ACBB)02009

Gustavo Campos 81(BUNKA SCS)01667
Paulo Kang 80(ACBB)02009 Q8

17/09. 23 21
11:00h 21 19

Caio Yoshizumi 06(ITAPETI)02200
Henrique Yuji Miyamoto 05(ITAPETI)02215 11

Gary Yoshinori Saito 72(BUNKA SBC)02022
Liam Bras 98(BUNKA SBC)01514 Q8

Gary Yoshinori Saito 72(BUNKA SBC)02022
Liam Bras 98(BUNKA SBC)01514 6

BYE

André Hashimoto 79(BUNKA SCS)02257
Lucas Schiezari 00(BUNKA SCS)01648

Cauan Silva e Sousa 03(DEL-Mirassol)02562
Lorenzo Ganzella 04(SESI-SJRP)02667
16/09. 22 15
11:30h 24 21

16/09. 13 21 15
15:30h 21 19 21
André Hashimoto 79(BUNKA SCS)02257
Lucas Schiezari 00(BUNKA SCS)01648 2

17/09. 21 21
14:00h 15 15

André Hashimoto 79(BUNKA SCS)02257
Lucas Schiezari 00(BUNKA SCS)01648 M

1º Caio Yoshizumi 06(ITAPETI)02200
Henrique Yuji Miyamoto 05(ITAPETI)02215

Renato Haruo Chikaraisshi 03(ITAPETI)01765
Roberto Kaida 80(BUNKA SCS)01769 Q8

Renato Haruo Chikaraisshi 03(ITAPETI)01765
Roberto Kaida 80(BUNKA SCS)01769 3

2º Ricardo Sabanai 00(ITAPETI)02522
Thiago Yamada 03(ITAPETI)02656

Alexssandro Rosa 89(ATB)02829
Evandro da Silva 92(ATB)02426 O12

16/09. 21 17 19
15:30h 18 21 21
Denis Kim 03(ACBB)02835
Fábio Kim 00(ACBB)02833 7

BYE

Denis Kim 03(ACBB)02835
Fábio Kim 00(ACBB)02833 M

17/09. 13 21 21
11:00h 21 16 23

Ricardo Sabanai 00(ITAPETI)02522
Thiago Yamada 03(ITAPETI)02656

Fernando Ramos 90(ECP)02654
Renato Campi 99(ECP)02572 Q8

Fernando Ramos 90(ECP)02654
Renato Campi 99(ECP)02572 4

Juliano Souza 97(ATB)02312
Luis Pantojo 98(SME-Porto Feliz)02813 O12

16/09. 16 21 10
15:30h 21 17 21
Ricardo Sabanai 00(ITAPETI)02522
Thiago Yamada 03(ITAPETI)02656 8

BYE

Ricardo Sabanai 00(ITAPETI)02522
Thiago Yamada 03(ITAPETI)02656

3º André Hashimoto 79(BUNKA SCS)02257
Lucas Schiezari 00(BUNKA SCS)01648

2 Ricardo Sabanai 00(ITAPETI)02522
Thiago Yamada 03(ITAPETI)02656 2

3º Denis Kim 03(ACBB)02835
Fábio Kim 00(ACBB)02833

Gabriel Henrique Faria 07(SESI-SJRP)02241			
1	Bruna Figueredo 08(SESI-SJRP)02720	2	Gabriel Henrique Faria 07(SESI-SJRP)02241 Bruna Figueredo 08(SESI-SJRP)02720
BYE		3	
William Prugger 09(SESI-PRUD)02824 Nicole Dzioba 07(SESI-PRUD)02851		17/09. 12:30h	
16/09. 16:30h		22 22 20 20	
Hitoshi Cortez 07(SBB)02414 Lais Yumi Oga 08(BUNKA SCS)02186		Q6	
1		Hitoshi Cortez 07(SBB)02414 Lais Yumi Oga 08(BUNKA SCS)02186	
Leandro Virgolino 07(SESI-PRUD)02238 Valentina Bento 10(SESI-PRUD)02524		1	
16/09. 17:00h		21 21 12 9	
Lucas Medeiro 08(SESI-SJRP)02498 Ana Julia Batista 08(SESI-SJRP)02719		2	
BYE		4	
Pedro Oetting 07(SBB)02126 Mariana Souza Jayme 08(SME-Mococa)02479		17/09. 12:30h	
2		21 21 17 16	
Mariana Souza Jayme 08(SME-Mococa)02479		Q6	
3º		Hitoshi Cortez 07(SBB)02414 Lais Yumi Oga 08(BUNKA SCS)02186	
3º		Pedro Oetting 07(SBB)02126 Mariana Souza Jayme 08(SME-Mococa)02479	
		5	
		17/09. 15:00h	
		16 18 21 21	
		1º Leandro Virgolino 07(SESI-PRU) Valentina Bento 10(SESI-PRUD)	
		2º Gabriel Henrique Faria 07(SESI- Bruna Figueredo 08(SESI-SJRP)	

1		Pedro Santos 09(SESI-SJRP)02240	
BYE		6	
João Mateus Noda 09(ITAPETI)02352		16/09. 14:00h	
16/09. 10:00h		6 21 21 21 9 18	
Isaque Guedes 10(BUNKA SCS)02499		Q8	
Mateus Moreira 09(SESI-SJRP)02560		M	
BYE		7	
Caio Falzoni 10(CAP)02846		16/09. 14:00h	
16/09. 10:00h		21 21 10 13	
Danilo Eiji Kodama 09(NIPPON)02584		Q8	
Mateus Hayashi 09(BUNKA SCS)02748		Q8	
16/09. 10:00h		17 21 21 21 16 18	
Eduardo Medeiro 10(SESI-SJRP)02400		O13	
Enzo Mantovani 09(SNEC)02407		O13	
16/09. 10:00h		12 15 21 21	
Kauan Roman10(SESI-SJRP)02488		2	
WO Bruno D'Ornelas 09(SESI-SJRP)02733 Jus		WO	
16/09. 10:00h		1	
Daniel Rocha 10(CAP)02197		Q8	
BYE		9	
16/09. 14:00h		8 18 21 21	
Breno Ribeiro 09(SESI-SJRP)02559		M	
2		3º Mateus Moreira 09(SESI-SJRP)02560	
		3º Breno Ribeiro 09(SESI-SJRP)02559	
		10	
		17/09. 09:00h	
		21 21 11 19	
		Pedro Santos 09(SESI-SJRP)02240	
		12	
		17/09. 13:30h	
		21 22 13 20	
		1º Pedro Santos 09(SESI-SJRP)02240	
		2º Kauan Roman10(SESI-SJRP)02488	
		11	
		17/09. 09:00h	
		21 14 23 16 21 21	
		Kauan Roman10(SESI-SJRP)02	

Murilo Kenji Chan 11(BUNKA SCS)02294					
1 Yuji Kaida 12(CAP)02523	Q8				
BYE					
Farly Guilherme de Lima 12(SESI-SJRP)02529		16/09.	11	10	
Noah Angelo 12(SESI-SJRP)02368		16:00h	21	21	
BYE					
Joaquim Munhoz 11(SESI-SJRP)02340		17/09.	21	21	
Miguel Petti 11(ECP)02759		12:00h	16	16	
BYE					
João Miguel Alves 12(SESI-PRUD)02684		16/09.	21	21	
Pedro Garcez 12(SESI-PRUD)02683		16:00h	11	10	
BYE					
Raoni Silva 12(SESI-PRUD)02706		17/09.	21	21	
Samuel Reis 12(SESI-PRUD)02705		14:30h	10	15	
16/09.	21	21			
11:00h	12	12			
Pedro Otavio Lima Santos 11(ITAPÊ)02767					
Theo Maeseki 11(ITAPÊ)02849					
BYE					
Bênjamin Farezin 12(SESI-SJRP)02714		16/09.	21	21	
Lorenzo Freitas 12(SESI-SJRP)02671		16:00h	16	10	
BYE					
Breno Farias 11(SESI-SJRP)02713		17/09.	21	23	
Diego Aquino 12(SESI-SJRP)02670		12:00h	11	21	
BYE					
Breno Farias 11(SESI-SJRP)02713		16/09.	21	19	13
Diego Aquino 12(SESI-SJRP)02670		16:30h	17	21	21
BYE					
Davi Ichiro Murosaki 12(ITAPÊ)02536					
Lucas Rosa 12(ATB)02830					
BYE					
Davi Ichiro Murosaki 12(ITAPÊ)02536					
Lucas Rosa 12(ATB)02830					
17/09.	21	21			
14:30h	9	9			
14:30h	21	21			
Ana Clara Noda 11(ITAPETI)02437					
Gabriela Anjos 11(CRO)02796					

Giulia Ribeiro 11(BUNKA SBC)02652

Manuela Porto 12(SESI-PRUD)02707

17/09.	9	9			
14:30h	21	21			
Ana Clara Noda 11(ITAPETI)02437					
Gabriela Anjos 11(CRO)02796					

CLASSIFICAÇÃO FINAL

1	1º	Ana Clara Noda 11(ITAPETI)02437
		Gabriela Anjos 11(CRO)02796
2	2º	Giulia Ribeiro 11(BUNKA SBC)02652
		Manuela Porto 12(SESI-PRUD)02707

CAMPEONATO ESTADUAL - 4ª ETAPA - Mogi das Cruzes 2023

SFsub11

52

Júlia Jbara 14(ITAPETI)02792

17/09.	14	21	21	1
13:30h	21	16	9	

Amanda Martins 13(SESI-PRUD)02851

CLASSIFICAÇÃO FINAL

1	1º	Júlia Jbara 14(ITAPETI)02792
2	2º	Amanda Martins 13(SESI-PRUD)02851

CAMPEONATO ESTADUAL - 4ª ETAPA - Mogi das Cruzes 2023

DMsub11

53

CLASS. GRUPO A

Breno lury de Lima 14(DEL-Mirassol)02528	Guilherme Chanoft 13(SHC)02646	Bryan Henrique Souza 14(ATB)02734	1º Breno lury de Lima 14(DEL-Mirassol)02528
Otávio Cabral 13(SESI-SJRP)02716	Vitor Eiji Takashi 13(ITAPÊ)02766	João Alves 13(SME-Porto Feliz)02811	2º Otávio Cabral 13(SESI-SJRP)02716
16/09. 21 21 1 1	16/09. 11 11 2 1	16/09. 12 16 3 1	2º Bryan Henrique Souza 14(ATB)02734
10:00h 13 6	13:00h 21 21	16:30h 21 21	3º João Alves 13(SME-Porto Feliz)02811
Guilherme Chanoft 13(SHC)02646	Bryan Henrique Souza 14(ATB)02734	Breno lury de Lima 14(DEL-Mirassol)02528	3º Guilherme Chanoft 13(SHC)02646
Vitor Eiji Takashi 13(ITAPÊ)02766	João Alves 13(SME-Porto Feliz)02811	Otávio Cabral 13(SESI-SJRP)02716	Vitor Eiji Takashi 13(ITAPÊ)02766

CLASS. GRUPO B

Guilherme Sales 13(SESI-PRUD)02860	Yuji Guiotoku 15(SBB)02677	Felipe Yokoyama 15(NIPPON)02798	1º Guilherme Sales 13(SESI-PRUD)02860
Theo Silva 13(SESI-PRUD)02826	Miguel Bernardo Oliveira 13(SESI-SJRP)02766	Gabriel Santos 16(DEL-Mirassol)02750	2º Theo Silva 13(SESI-PRUD)02826
16/09. 21 21 4 1	16/09. 17 15 5 1	16/09. 11 11 6 1	2º Felipe Yokoyama 15(NIPPON)02798
10:00h 9 13	13:00h 21 21	16:30h 21 21	3º Gabriel Santos 16(DEL-Mirassol)02750
Yuji Guiotoku 15(SBB)02677	Felipe Yokoyama 15(NIPPON)02798	Guilherme Sales 13(SESI-PRUD)02860	3º Yuji Guiotoku 15(SBB)02677
Miguel Bernardo Oliveira 13(SESI-SJRP)02766	Gabriel Santos 16(DEL-Mirassol)02750	Theo Silva 13(SESI-PRUD)02826	Miguel Bernardo Oliveira 13(SESI-SJRP)02766

DMsub11

53

FASE ELIMINATORIA

Breno lury de Lima 14(DEL-Mirassol)02528

1.A Otávio Cabral 13(SESI-SJRP)02716

17/09.	21	21	7
12:00h	15	14	

2.B Felipe Yokoyama 15(NIPPON)02798

17/09.	16	21	21	9
14:30h	21	10	6	

2.A João Alves 13(SME-Porto Feliz)02811

17/09.	10	8	8
12:00h	21	21	

1.B Theo Silva 13(SESI-PRUD)02826

- 1º Breno lury de Lima 14(DEL-Mirassol)02528
- 2º Guilherme Sales 13(SESI-PRUD)02860
- 3º Felipe Yokoyama 15(NIPPON)02798
- 3º Bryan Henrique Souza 14(ATB)02734

CAMPEONATO ESTADUAL - 4ª ETAPA - Mogi das Cruzes 2023

DFsub11

54

Júlia Jbara 14(ITAPETI)02792

17/09.	21	21	1
14:30h	5	5	

Aylla Maeseki 14(ITAPÊ)02850

Marina Mori 14(ITAPÊ)02848

CLASSIFICAÇÃO FINAL

1	1º	Júlia Jbara 14(ITAPETI)02792
2	2º	Aylla Maeseki 14(ITAPÊ)02850

CAMPEONATO ESTADUAL - 4ª ETAPA - Mogi das Cruzes 2023

DXsub11

55

Vitor Eiji Takashi 13(ITAPÊ)02766
Stephanie Cruz 13(CAP)02763

16/09.	5	7		1
11:00h	21	21		

Fábio Vitor Galdino 14(ITAPETI)02827
Júlia Jbara 14(ITAPETI)02792

Vitor Eiji Takashi 13(ITAPÊ)02766
Stephanie Cruz 13(CAP)02763

16/09.	5	12		3
14:00h	21	21		

Guilherme Sales 13(SESI-PRUD)02860
Amanda Martins 13(SESI-PRUD)02851

Pedro Gustavo Silva 13(ATB)02868
Aylla Maeseki 14(ITAPÊ)02850

16/09.	21	11	12	5
17:00h	16	21	21	

Yuji Guiotoku 15(SBB)02677
Karina Mie Guiotoku 13(SBB)02647

CLASSIFICAÇÃO FINAL

1º	Fábio Vitor Galdino 14(ITAPETI)02827
2º	Guilherme Sales 13(SESI-PRUD)02860
3º	Vitor Eiji Takashi 13(ITAPÊ)02766
4º	Yuji Guiotoku 15(SBB)02677
5º	Pedro Gustavo Silva 13(ATB)02868

Yuji Guiotoku 15(SBB)02677
Karina Mie Guiotoku 13(SBB)02647

16/09.	12	7		2
11:00h	21	21		

Guilherme Sales 13(SESI-PRUD)02860
Amanda Martins 13(SESI-PRUD)02851

Pedro Gustavo Silva 13(ATB)02868
Aylla Maeseki 14(ITAPÊ)02850

16/09.	4	7		4
14:00h	21	21		

Fábio Vitor Galdino 14(ITAPETI)02827
Júlia Jbara 14(ITAPETI)02792

Fábio Vitor Galdino 14(ITAPETI)02827
Júlia Jbara 14(ITAPETI)02792

17/09.	21	21		6
09:00h	18	18		

Guilherme Sales 13(SESI-PRUD)02860
Amanda Martins 13(SESI-PRUD)02851

Vitor Eiji Takashi 13(ITAPÊ)02766
Stephanie Cruz 13(CAP)02763

17/09.	22	21		7
13:00h	20	13		

Pedro Gustavo Silva 13(ATB)02868
Aylla Maeseki 14(ITAPÊ)02850

Vitor Eiji Takashi 13(ITAPÊ)02766
Stephanie Cruz 13(CAP)02763

17/09.	21	14	21	9
15:00h	10	21	15	

Yuji Guiotoku 15(SBB)02677
Karina Mie Guiotoku 13(SBB)02647

Fábio Vitor Galdino 14(ITAPETI)02827
Júlia Jbara 14(ITAPETI)02792

17/09.	21	21		8
13:00h	8	11		

Yuji Guiotoku 15(SBB)02677
Karina Mie Guiotoku 13(SBB)02647

Pedro Gustavo Silva 13(ATB)02868
Aylla Maeseki 14(ITAPÊ)02850

17/09.	10	6		10
15:00h	21	21		

Guilherme Sales 13(SESI-PRUD)02860
Amanda Martins 13(SESI-PRUD)02851

CAMPEONATO ESTADUAL - 4ª ETAPA - Mogi das Cruzes 2023

SMsub9

56

Gabriel Santos 16(DEL-Mirassol)02750
Tiago Matiazzo de Campos 16(ITAPÊ)02792

17/09.	19	21	21	1
09:00h	21	11	15	

Gabriel Santos 16(DEL-Mirassol)02750
Yuji Guiotoku 15(SBB)02677

17/09.	21	21		3
11:00h	14	11		

Gabriel Santos 16(DEL-Mirassol)02750
Felipe Yokoyama 15(NIPPON)02798

17/09.	16	22	15	5
14:00h	21	20	21	

CLASSIFICAÇÃO FINAL

1º	Felipe Yokoyama 15(NIPPON)02798
2º	Gabriel Santos 16(DEL-Mirassol)02750
3º	Tiago Matiazzo de Campos 16(ITAPÊ)02792
4º	Yuji Guiotoku 15(SBB)02677

Felipe Yokoyama 15(NIPPON)02798
Yuji Guiotoku 15(SBB)02677

17/09.	21	21		2
09:00h	9	8		

Felipe Yokoyama 15(NIPPON)02798
Tiago Matiazzo de Campos 16(ITAPÊ)02792

17/09.	21	21		4
11:00h	11	13		

Tiago Matiazzo de Campos 16(ITAPÊ)02792
Yuji Guiotoku 15(SBB)02677

17/09.	21	21		6
14:00h	9	6		

CAMPEONATO ESTADUAL - 4ª ETAPA - Mogi das Cruzes 2023

SFsub9

57

wo Akemi Hirota 16(SBB)02500 (Justificado)
Catarina Lima Takashi 15(ITAPÊ)02675

17/09.				1
14:00h	1			

CLASSIFICAÇÃO FINAL

1º	Catarina Lima Takashi 15(ITAPÊ)02675
WO	Akemi Hirota 16(SBB)02500

CAMPEONATO ESTADUAL - 4ª ETAPA - Mogi das Cruzes 2023

DXsub9

60

Tiago Matiazzo de Campos 16(ITAPÊ)02765
Catarina Lima Takashi 15(ITAPÊ)02675

Dupla campeã por ser única inscrita

CLASSIFICAÇÃO FINAL

1º	Tiago Matiazzo de Campos 16(ITAPÊ)02765
	Catarina Lima Takashi 15(ITAPÊ)02675

CAMPEONATO ESTADUAL - 4ª ETAPA - Mogi das Cruzes 2023

SM WH1WH2

61

Arthur Dias 06WH1(SANK)02597

16/09.	21	17	20	1
09:30h	19	21	22	

Rodolfo Cano 86WH1(SANK)01376

Arthur Dias 06WH1(SANK)02597

16/09.	21	21		3
12:00h	10	8		

Rogério Costa Lima 76WH1(ATHLON)

Antonio Terrazan 65WH2(SEL-Itapira)

16/09.	10	7		5
14:30h	21	21		

Carlos Cezario 99WH1(SEL-Itapira)

CLASSIFICAÇÃO FINAL

- 1º Rodolfo Cano 86WH1(SANK)01376
- 2º Arthur Dias 06WH1(SANK)02597
- 3º Rogério Costa Lima 76WH1(ATHLON)
- 4º Carlos Cezario 99WH1(SEL-Itapira)
- 5º Antonio Terrazan 65WH2(SEL-Itapira)

Carlos Cezario 99WH1(SEL-Itapira)02 Antonio Terrazan 65WH2(SEL-Itapira)0 Rodolfo Cano 86WH1(SANK)01376

16/09.	21	18	19	2
09:30h	14	21	21	

Rogério Costa Lima 76WH1(ATHLON)

16/09.	4	3		4
12:00h	21	21		

Rodolfo Cano 86WH1(SANK)01376

16/09.	21	21		6
14:30h	4	7		

Rogério Costa Lima 76WH1(ATHLON)02159

Arthur Dias 06WH1(SANK)02597

16/09.	21	21		7
16:00h	5	9		

Antonio Terrazan 65WH2(SEL-Itapira) Carlos Cezario 99WH1(SEL-Itapira)02774

Arthur Dias 06WH1(SANK)02597

16/09.	21	21		9
18:00h	7	14		

Rodolfo Cano 86WH1(SANK)01376

16/09.	21	21		8
16:00h	11	10		

Carlos Cezario 99WH1(SEL-Itapira)02 Rogério Costa Lima 76WH1(ATHLON)02159

Antonio Terrazan 65WH2(SEL-Itapira)02773

16/09.	11	5		10
18:00h	21	21		

CAMPEONATO ESTADUAL - 4ª ETAPA - Mogi das Cruzes 2023

DM WH1WH2

63

Arthur Dias 06WH1(SANK)02597

Rogério Costa Lima 76WH1(ATHLON)02159

16/09.	21	21		1
13:30h	10	6		

Carlos Cezario 99WH1(SEL-Itapira)02774

Fabício Mantuan 80WH2(SEL-Itapira)02772

CLASSIFICAÇÃO FINAL

- 1º Arthur Dias 06WH1(SANK)02597
- Rogério Costa Lima 76WH1(ATHLON)02159
- 2º Carlos Cezario 99WH1(SEL-Itapira)02774
- Fabício Mantuan 80WH2(SEL-Itapira)02772

CAMPEONATO ESTADUAL - 4ª ETAPA - Mogi das Cruzes 2023

SMF WH2

66

Elis Franco 92WH2(SEL-Itapira)02775

16/09.	15	18		1
17:30h	21	21		

Fabício Mantuan 80WH2(SEL-Itapira)02772

CLASSIFICAÇÃO FINAL

- 1º Fabício Mantuan 80WH2(SEL-Itapira)02772
- 2º Elis Franco 92WH2(SEL-Itapira)02775

CAMPEONATO ESTADUAL - 4ª ETAPA - Mogi das Cruzes 2023

SM SL3

71

Alexandre Ferraretto 74SL3(IDC-Juquery Badminton)02695

16/09.	7	5		1
17:30h	21	21		

Luiz H. Moreira Santos 87SL3(SBB)01353

CLASSIFICAÇÃO FINAL

- 1º Luiz H. Moreira Santos 87SL3(SBB)01353
- 2º Alexandre Ferraretto 74SL3(IDC-Juquery Badminton)

CAMPEONATO ESTADUAL - 4ª ETAPA - Mogi das Cruzes 2023

SF SL3SL4

72

Adriane Avila 71SL3(BUNKA SCS)02227

16/09.	21	21		1
10:00h	3	6		

Sandra Tokunaga 78SL4(NIPPON)02858

Laura Santos 11SL3(SESI-PRUD)02777

16/09.	8	4		3
15:00h	21	21		

Adriane Avila 71SL3(BUNKA SCS)02227

CLASSIFICAÇÃO FINAL

- 1º Adriane Avila 71SL3(BUNKA SCS)02227
- 2º Sandra Tokunaga 78SL4(NIPPON)02858
- 3º Laura Santos 11SL3(SESI-PRUD)02777

Sandra Tokunaga 78SL4(NIPPON)02858

16/09.	21	21		2
12:30h	13	14		

Laura Santos 11SL3(SESI-PRUD)02777

CAMPEONATO ESTADUAL - 4ª ETAPA - Mogi das Cruzes 2023

DM SL3SL4

73

João Pedro Oliveira 02SL4(BUNKA SC) João Pedro Oliveira 02SL4(BUNKA SC) João Pedro Oliveira 02SL4(BUNKA SC) 1
Luiz H. Moreira Santos 87SL3(SBB)013 Luiz H. Moreira Santos 87SL3(SBB)013 Luiz H. Moreira Santos 87SL3(SBB)013 1
16/09. 21 21 1 1 16/09. 19 13 3 1 16/09. 15 14 5 1
10:30h 7 9 13:00h 21 21 15:30h 21 21

CLASSIFICAÇÃO FINAL

1º Diego Madeira 05SL4(SANK)02234
Yuki Rodrigues 02 SU5(SESI-PRUD)02454
2º André Luiz Vieira 85SL4(ATHLON)02304
Frederico Chanolf 11SL4(SHC)02397
3º João Pedro Oliveira 02SL4(BUNKA SC)02380
Luiz H. Moreira Santos 87SL3(SBB)01353
4º Alexandre Ferraretto 74SL3(IDC-Juqueri)02397
Ricardo Galdino 82SL4(IDC-Juqueri)02397

Diego Madeira 05SL4(SANK)02234 Diego Madeira 05SL4(SANK)02234 Alexandre Ferraretto 74SL3(IDC-Juqueri)02397
Yuki Rodrigues 02 SU5(SESI-PRUD)02454 Yuki Rodrigues 02 SU5(SESI-PRUD)02454 Ricardo Galdino 82SL4(IDC-Juqueri)02397
16/09. 21 21 2 1 16/09. 21 21 4 1 16/09. 5 11 6 1
10:30h 17 14 13:00h 4 5 15:30h 21 21
André Luiz Vieira 85SL4(ATHLON)02304 Alexandre Ferraretto 74SL3(IDC-Juqueri)02397 André Luiz Vieira 85SL4(ATHLON)02304
Frederico Chanolf 11SL4(SHC)02397 Ricardo Galdino 82SL4(IDC-Juqueri)02397 Frederico Chanolf 11SL4(SHC)02397

CAMPEONATO ESTADUAL - 4ª ETAPA - Mogi das Cruzes 2023

DX SL3SL4

75

Luiz H. Moreira Santos 87SL3(SBB)01353
Laura Santos 11SL3(SESI-PRUD)02777
16/09. 15 14 1
17:00h 21 21
Ricardo Galdino 82SL4(IDC-Juqueri Badminton)02856
Sandra Tokunaga 78SL4(NIPPON)02858

ADAPTADO

CLASSIFICAÇÃO FINAL

1º Ricardo Galdino 82SL4(IDC-Juqueri Badminton)02856
Sandra Tokunaga 78SL4(NIPPON)02858
2º Luiz H. Moreira Santos 87SL3(SBB)01353
Laura Santos 11SL3(SESI-PRUD)02777

CAMPEONATO ESTADUAL - 4ª ETAPA - Mogi das Cruzes 2023

SM SL4

76

André Luiz Vieira 85SL4(ATHLON)02304 Frederico Chanolf 11SL4(SHC)02397 wo Eugenio Cleto 68SL4(BUNKA SC)02380 2
16/09. 21 21 1 1 16/09. 1 2 1 16/09. 1 3 1 1
09:00h 12 7 11:30h 14:00h 1
Frederico Chanolf 11SL4(SHC)02397 wo Eugenio Cleto 68SL4(BUNKA SC)02380 André Luiz Vieira 85SL4(ATHLON)02304
Justificado

CLASS. GRUPO A

1º André Luiz Vieira 85SL4(ATHLON)02304
2º Frederico Chanolf 11SL4(SHC)02397
WO André Luiz Vieira 85SL4(ATHLON)02304

CABEÇAS DE CHAVE
1. André Luiz Vieira 85SL4(ATHLON)02304
2. Diego Madeira 05SL4(SANK)02234

Diego Madeira 05SL4(SANK)02234 Diego Aquino 12SL4(SESI-SJRP)02677 João Pedro Oliveira 02SL4(BUNKA SC)02380
16/09. 21 21 4 1 16/09. 3 2 5 1 16/09. 21 21 6 1
09:00h 9 3 11:30h 21 21 14:00h 6 14
Diego Aquino 12SL4(SESI-SJRP)02677 João Pedro Oliveira 02SL4(BUNKA SC)02380 Diego Madeira 05SL4(SANK)02234

CLASS. GRUPO B

1º João Pedro Oliveira 02SL4(BUNKA SC)02380
2º Diego Madeira 05SL4(SANK)02234
3º Diego Aquino 12SL4(SESI-SJRP)02677

SM SL4

76

FASE FINAL

1.A André Luiz Vieira 85SL4(ATHLON)02304 2

16/09. 17 21 24 7
16:30h 21 13 22 André Luiz Vieira 85SL4(ATHLON)02304

2.B Diego Madeira 05SL4(SANK)02234 9

16/09. 13 15 1º João Pedro Oliveira 02SL4(BUNKA SC)02380

2.A Frederico Chanolf 11SL4(SHC)02397 8

16/09. 11 10 2º André Luiz Vieira 85SL4(ATHLON)02304
16:30h 21 21 João Pedro Oliveira 02SL4(BUNKA SC)02380

1.B João Pedro Oliveira 02SL4(BUNKA SC)02380 1

3º Diego Madeira 05SL4(SANK)02234

3º Frederico Chanolf 11SL4(SHC)02397

CAMPEONATO ESTADUAL - 4ª ETAPA - Mogi das Cruzes 2023

SM SU5SH6

81

Yuki Rodrigues 02 SU5(SESI-PRUD)02454
16/09. 21 21 1
18:00h 5 4
Marcio Dellafina 69SH6(SANK)02015

CLASSIFICAÇÃO FINAL

1º Yuki Rodrigues 02 SU5(SESI-PRUD)02454
2º Marcio Dellafina 69SH6(SANK)02015

CAMPEONATO ESTADUAL - 4ª ETAPA - Mogi das Cruzes 2023

SF SU5

82

Mikaela Almeida 03SU5(SESI-PRUD)02764 Bruna Vasconcellos 99SU5(SBB)00040 2
16/09. 21 21 1 1 16/09. 11 17 3 1
10:00h 11 5 15:00h 21 21
Maria Fernanda Souza 06SU5(SESI-PRUD)02776 Mikaela Almeida 03SU5(SESI-PRUD)02764

CLASSIFICAÇÃO FINAL

1º Mikaela Almeida 03SU5(SESI-PRUD)02764
2º Bruna Vasconcellos 99SU5(SBB)00040
3º Maria Fernanda Souza 06SU5(SESI-PRUD)02776

Maria Fernanda Souza 06SU5(SESI-PRUD)02776
16/09. 5 4 2 2
12:30h 21 21
Bruna Vasconcellos 99SU5(SBB)00040